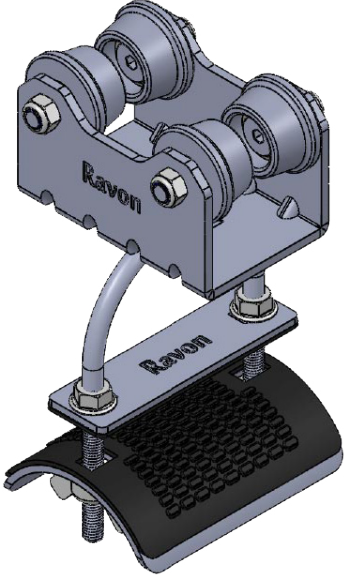


## I Profil Kablo Arabası (U Tip) 4005 Series I-Beam Cable Trolley (U Type)

**Ravon**  
electrification systems



Ürün Kodu Product Code	Tekerlek Wheel (Galvanized)	Materyal Material			Sıcaklık Resistansı Temperature Resistance	Maks. Kablo Yükü Max Cable Load
		Taşıyıcı Gövde Carrier Body	Destek Sırtı Support Saddle	Donanım Hardware		
R4005T-U80	Çelik / Steel	Çelik / Steel	Çelik / Steel	Galvanized	-30 °C / +70 °C	40 kg

Ölçüler (mm) Dimensions						
a1	a2	b1	b2	h	s	ØD
106	82	108	68	100	14	80

