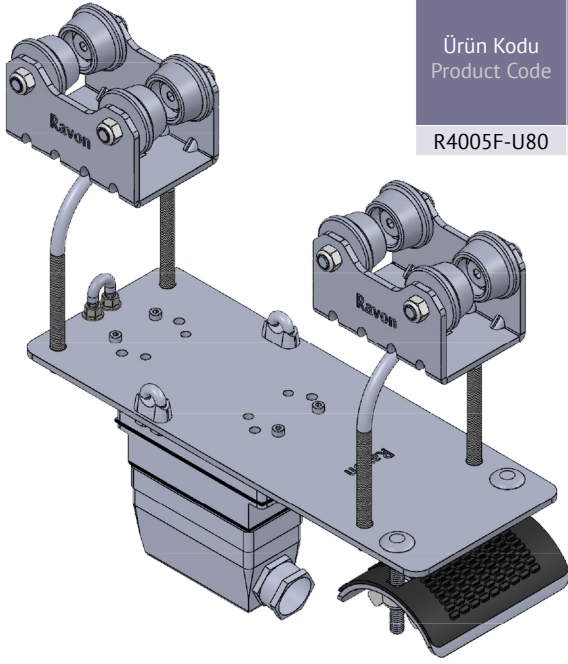


I Profil Kumanda Kontrol Ünitesi Kablo Arabası (U Tip) 4005 Series I-Beam Pendant Station Trolley (U Type)

Ravon
electrification systems



Ürün Kodu Product Code	Tekerlek Wheel (Galvanized)	Materyal Material			Sıcaklık Resistansı Temperature Resistance	Maks. Kablo Yükü Max Cable Load
		Taşıyıcı Gövde Carrier Body	Destek Sırtı Support Saddle	Donanım Hardware		
R4005F-U80	Çelik / Steel	Çelik / Steel	Çelik / Steel	Galvanized	-30 °C / +70 °C	40 kg

Ölçüler (mm) Dimensions						
a	b1	b2	s	h	L	ØD
116	108	68	14	148	347	80

