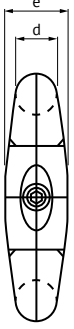
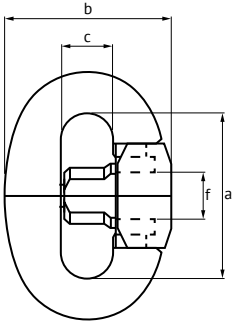


Soket Kilidi

Quick Release Link



Bağlantı Numarası Link No	Taşıma Kapasitesi WLL	Kopma Yüğü Breaking Load	Ölçüler Size						Birim Ağırlık Weight Each Ad/kg
			t	t	a mm	b mm	c mm	d mm	
4	3	25	76	76	24,5	19	30	21	0,9
5	4,5	33	84	84	27	21	32,5	23	1,2
6	5	37,5	92	92	29,5	23	35	25	1,5
7	7	49	100	100	32	25	38	28	2,0
8	8	54	108	108	34,5	27	40,5	31	2,5
9	9,5	60	116	116	37	29	43,5	34	3,1
10	12	75	128	128	40,5	32	48	37	4,4
11	15	95	140	140	44	35	53	40	5,7
12	17	110	152	152	47,5	38	57	43	7,2
13	21	135	164	164	51	41	61,5	46	8,7
14	26	160	176	176	54	44	66	50	11
15	30	175	188	188	58	47	70,5	52	13,5
17	42,5	260	222	222	68	56	84	62	23

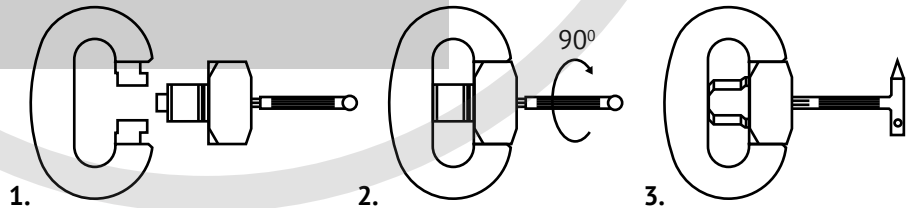
Soket Kilidinin Bağlantı Şekli

Coupling and Uncoupling Quick Release Link

Bağlantısını Yapma / Coupling

1. Kilitleme parçasını C kısmına yerleştir
2. Sağa doğru 90° döndür
3. Döndürme işlemini klik sesi ile tamamla

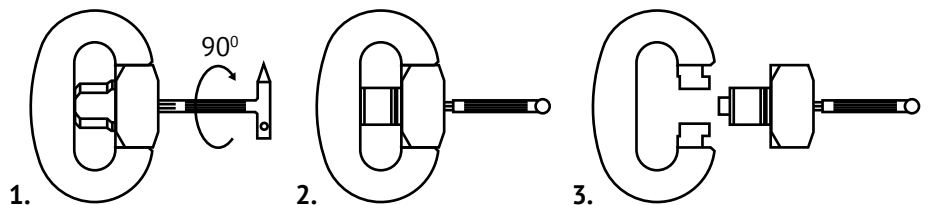
1. Place the locking piece in the C-section
2. Turn the key 90° to the right
3. Until you hear a click



Bağlantısını Açma / Uncoupling

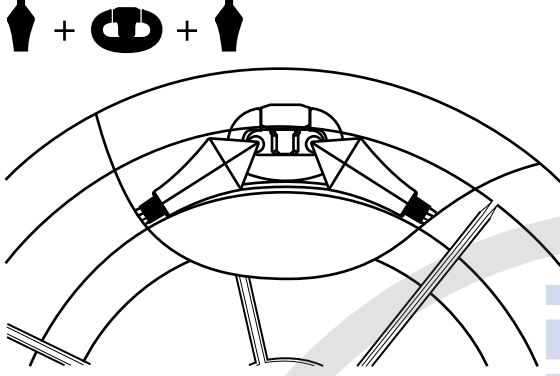
1. Anahtarı tak ve bastır
2. 90 derece döndür
3. Kilitleme parçasını çıkar

1. Apply the key, press and...
2. Turn the key 90°
3. Remove the locking piece

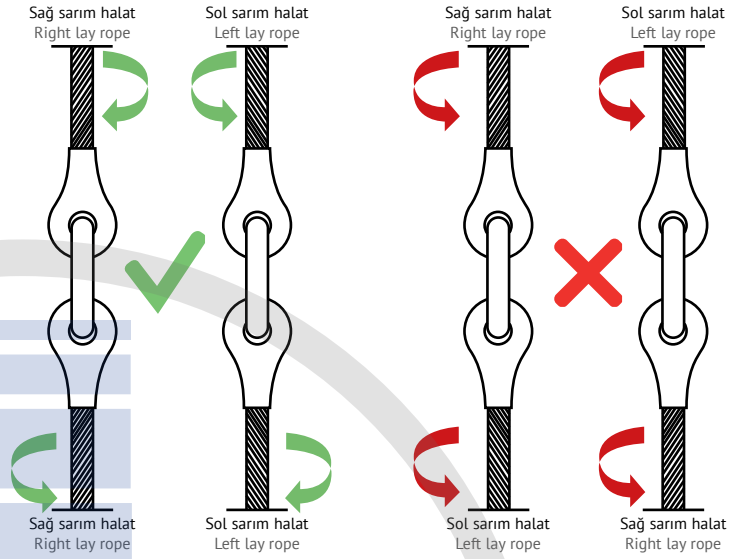


Kullanımı Using

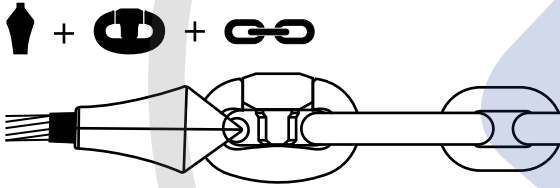
Soket + Soket Kilidi + Soket
Socket + Quick Release Link + Socket



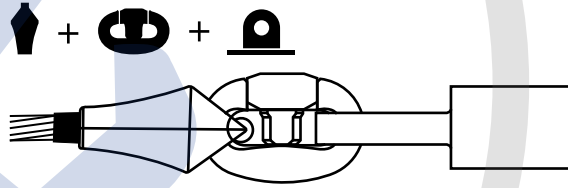
Dönme Dayanıklı Olmayan Halatların Birleştirilmesi
Combination of Non-Rotation-Resistant Steel Wire Ropes



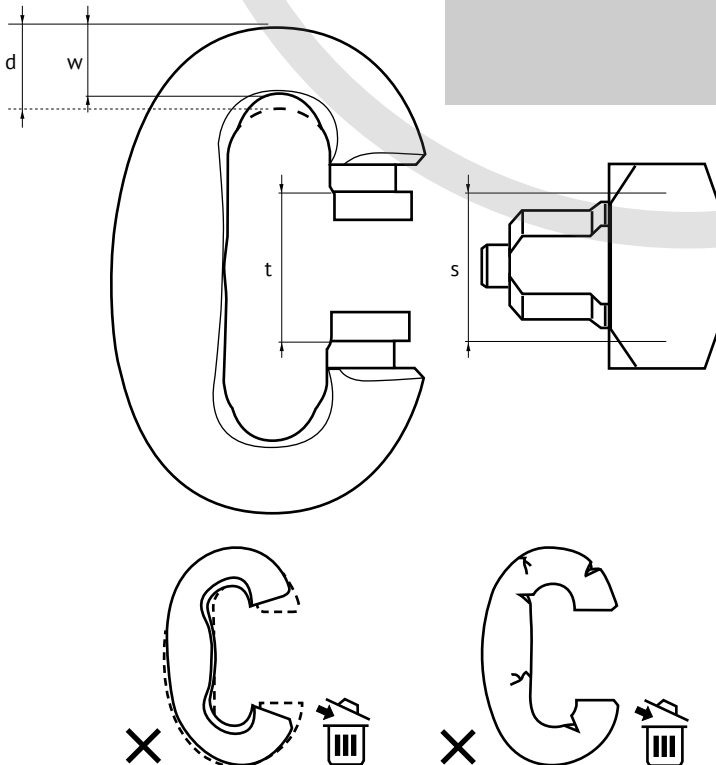
Soket + Soket Kilidi + Zincir
Socket + Quick Release Link + Chain



Soket + Soket Kilidi + Sabit Parça
Socket + Quick Release Link + Fixed Point



Soket Kilidinin İskartaya Çıkarılma Kriterleri Reject Criteria for Quick Release Link



Tablo 10 / Table 10

Bağlantı Numarası	S-T	W	Döngü
Link No	mm	%	Cycles
4	> 0,6	> 85% D	> 250.000
5	> 0,6	> 85% D	> 250.000
6	> 0,8	> 85% D	> 250.000
7	> 0,8	> 85% D	> 250.000
8	> 0,8	> 85% D	> 250.000
9	> 0,8	> 85% D	> 250.000
10	> 1,0	> 85% D	> 250.000
11	> 1,0	> 85% D	> 250.000
12	> 1,0	> 85% D	> 250.000
13	> 1,0	> 85% D	> 250.000
14	> 1,0	> 85% D	> 250.000
15	> 1,25	> 85% D	> 250.000
17	> 1,25	> 85% D	> 250.000