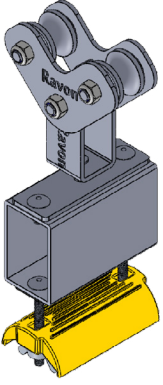


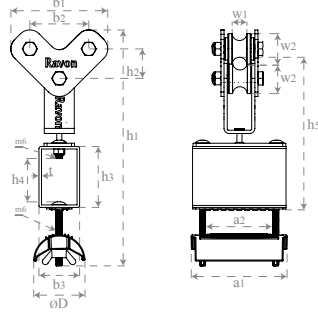
Yassı Kablo Halat Ön Makarası

Steel Trolley for Flatform Cables

Ravon
electrification systems



Ürün Kodu Product Code	Tekerlek Wheel	Materyal Material			Sıcaklık Resistansı Temperature Resistance	Maks. Kablo Yükü Max Cable Load
		Taşıyıcı Gövde Carrier Body	Destek Sırtı Support Saddle	Donanım Hardware		
R500R042	Çelik / Steel	Çelik / Steel	Polyamid	Galvanized	-30 °C / +70 °C	15 kg
R500R048	Çelik / Steel	Çelik / Steel	Polyamid	Galvanized	-30 °C / +70 °C	15 kg



Ürün Kodu Product Code	Ölçüler (mm) Dimensions													
	a1	a2	b1	b2	b3	h1	h2	h3	h4	h5	w1	w2	t	ØD
R500R042	92	72	95	58	40	230	25	60	42	146	14	30	2,5	50
R500R048	92	72	95	58	40	230	29	60	42	150	14	30	2,5	50

